



4.6W × 2 双通道音频功率放大电路

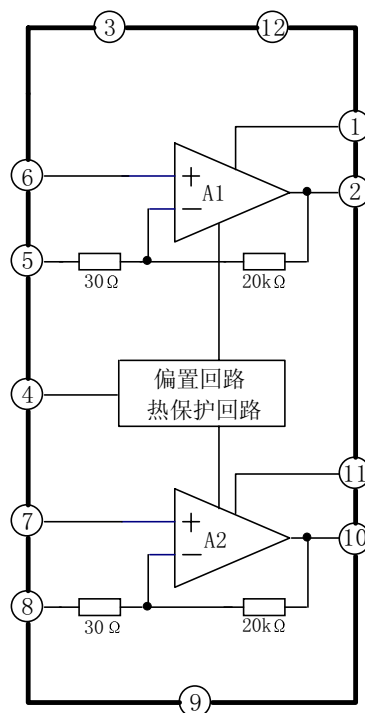
1. 概述与特点

CD6282CS 是一块具有电源 ON/OFF 辅助开关功能的双通道音频功率放大电路，体积小、外围电路简单，可用于便携式收录机中作音频功率放大。其特点如下：

- 输出功率大
- 开机“噗”声小
- 静态电流小
- 软箝位功能
- 内置过热保护电路
- 工作电源电压范围宽： $V_{CC} = 6V \sim 15V$
- 封装形式：FSIP12

2. 功能框图与引脚说明

2.1 功能框图



无锡华晶微电子股份有限公司

地址：江苏省无锡市梁溪路 14 号

电话：(0510) 5807123-5542

传真：(0510) 5803016

2.2 引脚说明

引脚	符号	功能	引脚	符号	功能
1	BS ₁	自举 1	7	IN ₂	输入 2
2	OUT ₁	输出 1	8	NF ₂	反馈 2
3	V _{CC2}	电源 2	9	GND	地
4	FIL _{RIP}	纹波滤波	10	OUT ₂	输出 2
5	NF ₁	反馈 1	11	BS ₂	自举 2
6	IN ₁	输入 1	12	V _{CC1}	电源 1

3. 电特性

3.1 极限参数

除非另有规定, T_{amb} = 25°C

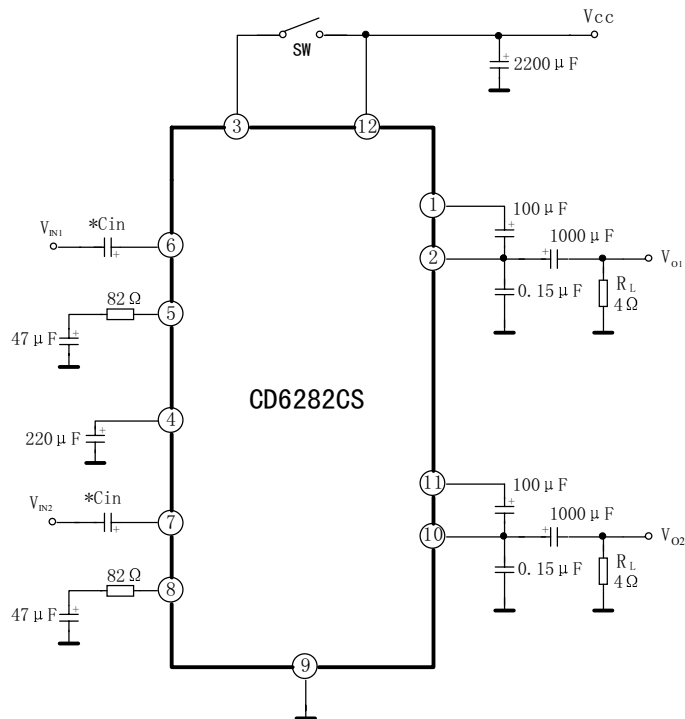
参数名称	符号	额定值	单位
电源电压	V _{CC}	16	V
输出电流 (瞬时值/通道)	I _{Op}	2.5	A
功耗	P _D	12.5	W
工作环境温度	T _{amb}	-20 ~ 70	°C
贮存温度	T _{stg}	-40 ~ 150	°C

3.2 电特性

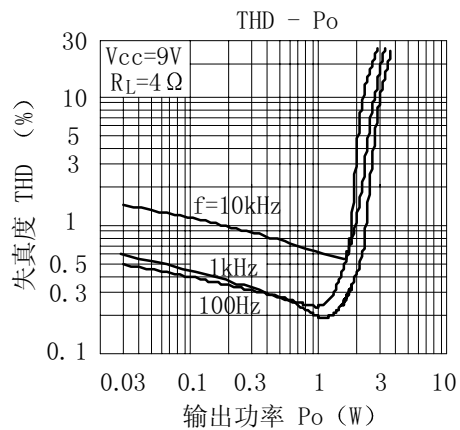
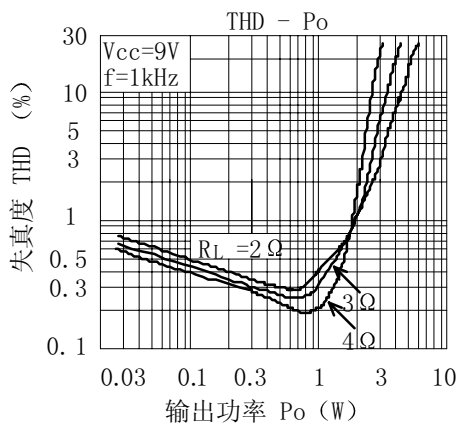
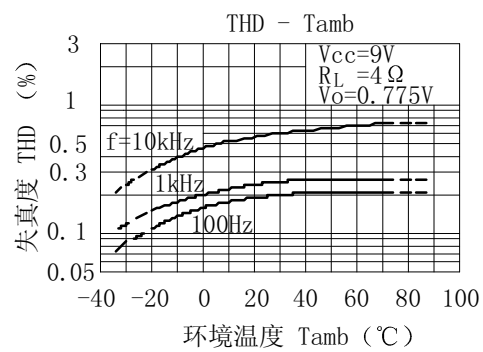
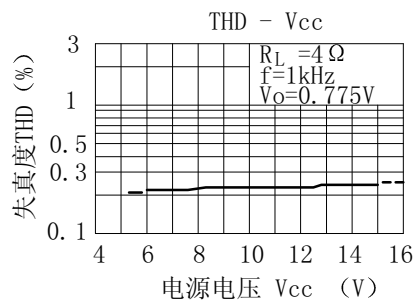
除非另有规定, T_{amb} = 25°C, V_{CC} = 9V, R_L = 4 Ω, f = 1kHz, R_g = 600 Ω

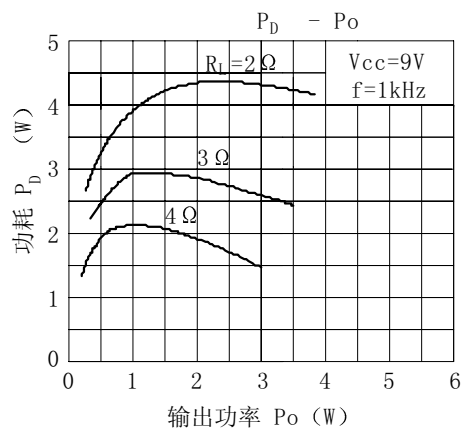
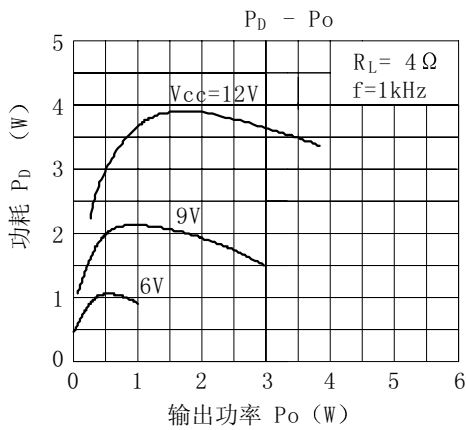
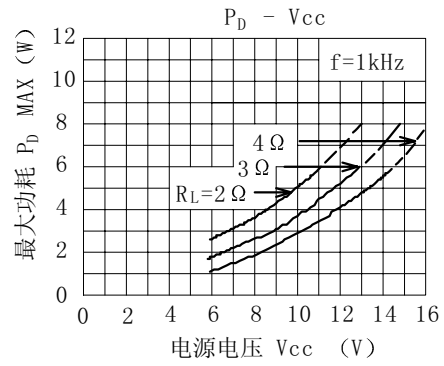
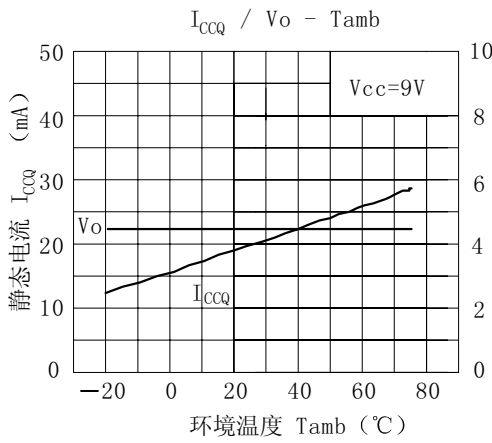
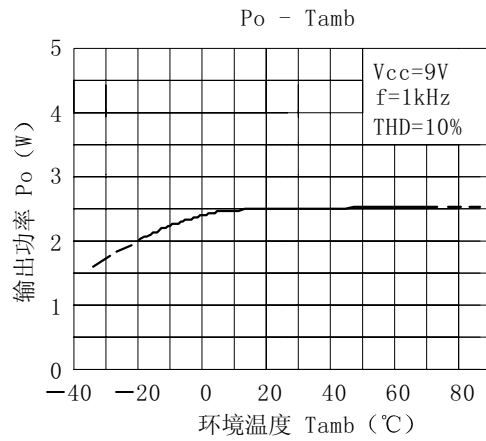
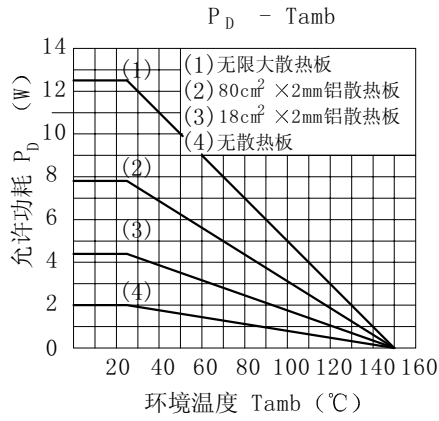
参数名称	符号	测试条件	规范值			单位
			最小	典型	最大	
静态电流	I _{CCQ}	V _i =0		19	45	mA
SW→OFF 时 电源电流	I _{sb}	SW→OFF		1	20	uA
输出功率	P _O	THD=10%	2.0	2.5		W
		THD=10% , V _{CC} =12V	4.0	4.6		
输入电阻	R _i			30		k Ω
电压增益	A _V	R _f =82 Ω, V _O =0.775V	43	45	47	dB
		R _f =0, V _O =0.775V		56		
失真度	THD	各通道 P _O =1W		0.25	1	%
输出噪声电压	V _{NO}	R _g =10k Ω BW=20Hz~20kHz		0.3	1.0	mV
纹波抑制比	R.R	R _g =600 Ω, f _{rip} =100Hz		54		dB
通道串音	C.T	R _g =10k Ω, V _O =0dBm f=1kHz		45		
输入失调电压	V _{OS}	V6, V7		20	60	mV

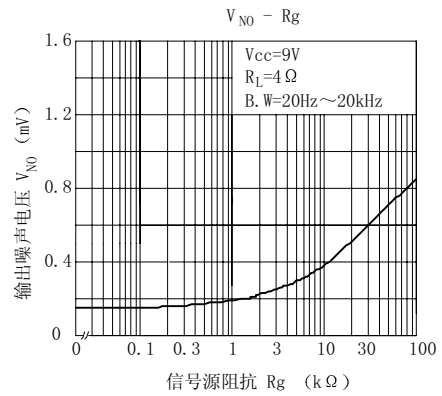
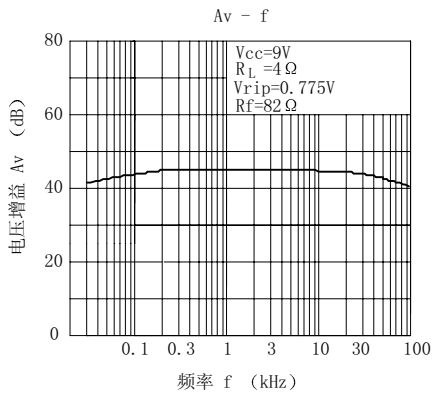
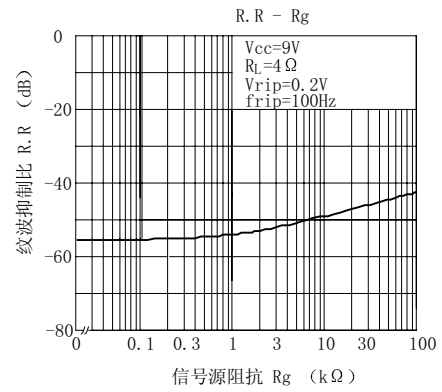
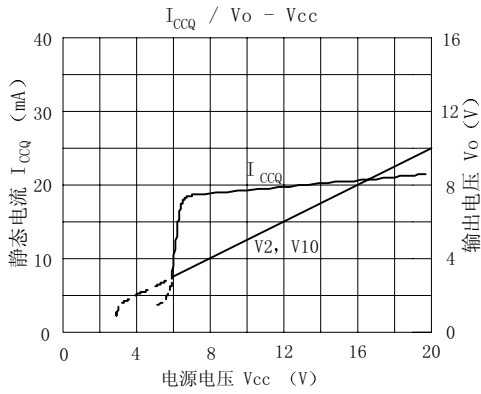
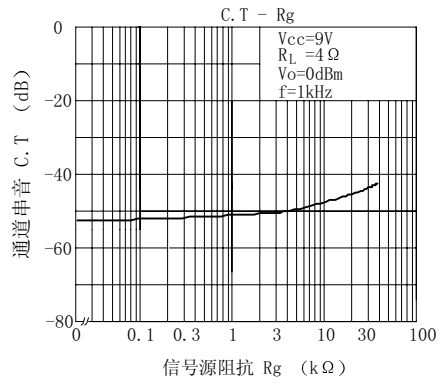
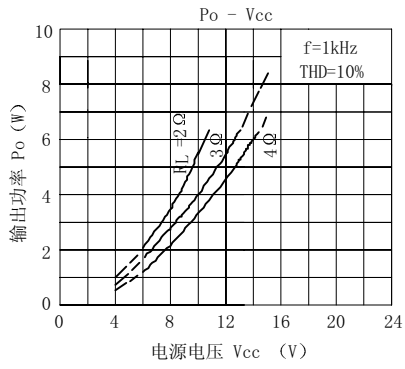
4. 测试线路



5. 特性曲线

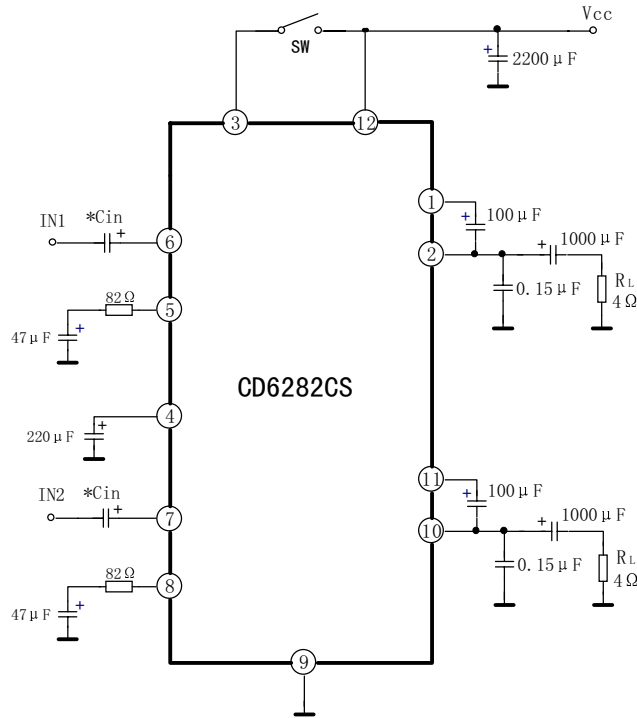






6. 应用线路与应用说明

6.1 应用线路



6.2 应用说明

- (1) 可不用耦合电容*Cin。若不希望有音量滑动噪声，则需要加电容 Cin。
- (2) 当3脚电压与12脚电压不同时，输出功率随3脚电压变化。

7. 外形尺寸

